

# IR Quattro HD 24m

COM1 - inbouw zwart  
EAN 4007841 068608  
art.nr. 068608



infrared sensor



max. 8m x 8m presence

HD

4800 zones

2000 W

max. 2000 W



ideaal 2,5 - 10 m



indoor sensor

iQ

iQ-mode



energy saving

5 years

manufacturer's warranty steinel-professional.de/  
garantie



CE

## Funcatiebeschrijving

Niets registreert beter! Infrarood-aanwezigheidsmelder Presence Control PRO IR Quattro HD COM1 voor binnen, ideaal voor (middel)grote kantoren, conferentie- en vergaderruimtes, klaslokalen en collegezalen, sporthallen en magazijnen, montagehoogte tot 10 m, voor het schakelen van licht, 4800 schakelzones voor de beste registratiekwaliteit, 64 m<sup>2</sup> echt aanwezigheidsbereik, vierkant registratiegebied, mechanisch instelbaar.

## Technische gegevens

Afmetingen (L x B x H)	70 x 120 x 120 mm
Fabrieksgarantie	5 jaar
Instellingen via	Afstandsbediening, DIP-schakelaar, Potentiometers, Smart Remote
Met afstandsbediening	Nee
Variant	COM1 - inbouw zwart
VPE1, EAN	4007841068608
Uitvoering	Aanwezigheidsmelder
Toepassing, plaats	Binnen
Toepassing, ruimte	klaslokaal, collegezaal, groot kantoor, stellingmagazijn, produktie, conferentieruimte / vergaderruimte, personeelskamer, verblijfsruimte, omkleedruimte, sporthal, Receptie / lobby, parkeergarage
kleur	zwart
Kleur, RAL	9005
Incl. hoekwandhouder	Nee
Montageplaats	plafond

Registratiehoek	360 °
Openingshoek	160 °
Onderkruipbescherming	Ja
verkleining van de registratiehoek per segment mogelijk	Nee
Elektronische instelling	Nee
Mechanische instelling	Ja
Reikwijdte radiaal	8 x 8 m (64 m <sup>2</sup> )
Reikwijdte tangentiaal	20 x 20 m (400 m <sup>2</sup> )
Reikwijdte aanwezigheid	8 x 8 m (64 m <sup>2</sup> )
schakelzones	4800 schakelzones
Funcities	Normaal- / testbedrijf, (Half-) automatisch, Toets- / schakelaarbedrijf, Handmatig ON / ON-OFF, Regeling constante verlichting ON/OFF
Schemerinstelling	10 – 1000 lx
Tijdstelling	30 s – 30 Min.

# IR Quattro HD 24m

COM1 - inbouw zwart  
EAN 4007841 068608  
art.nr. 068608



## Technische gegevens

Montage	In de muur, Plafond	basislichtfunctie	Nee
Bescherming	IP20	Hoofdlicht instelbaar	Nee
Omgevingstemperatuur	van -25 tot 55 °C	Schemerinstelling Teach	Ja
Materiaal	kunststof	Regeling constant licht	Nee
Stroomtoevoer	230 V / 50 – 60 Hz	Koppeling	Ja
Technologie, sensoren	passief infrarood, Lichtsensor	Soort koppeling	Master/master, Master/slave
Montagehoogte	2,50 – 10,00 m	Koppeling via	Kabel
Montagehoogte max.	10,00 m	Koppeling, aantal	max. 10 sensoren
Optimale montagehoogte	2,8 m	Product categorie	Aanwezigheidsmelder

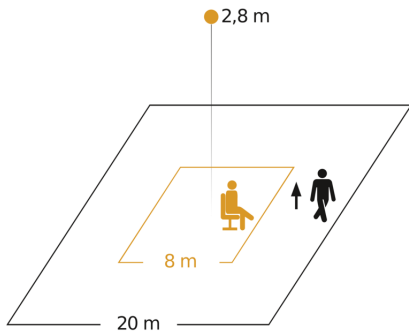
## Toebehoren

EAN 4007841 003036	Control PRO beschermkap
EAN 4007841 009151	Afstandsbediening Smart Remote
EAN 4007841 559410	Service-afstandsbediening RC8

# IR Quattro HD 24m

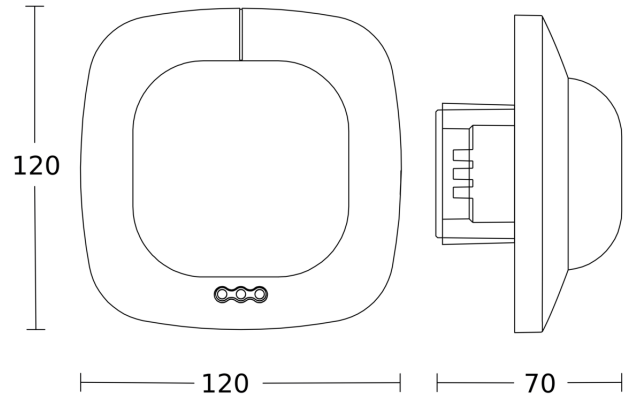
COM1 - inbouw zwart  
EAN 4007841 068608  
art.nr. 068608

## Registratiebereik

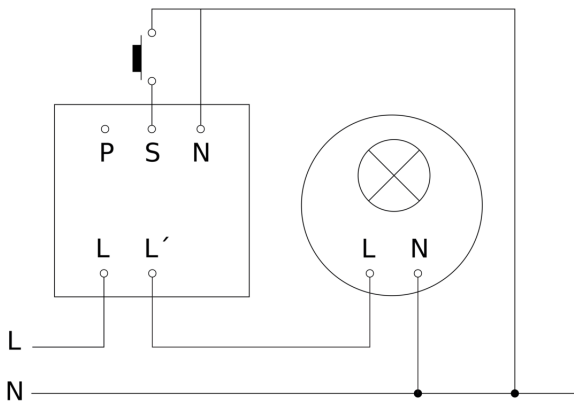


Mogelijke montagehoogte: 2,50 m - 10,00 m  
Oranje: aanwezigheid  
Zwart: tangentiaal

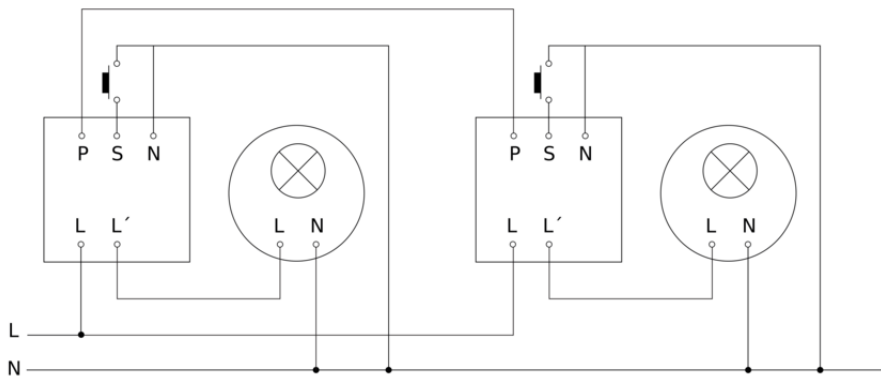
## Maten



## aansluitschema Master



## aansluitschema master/master



## aansluitschema Master/slave koppelin

